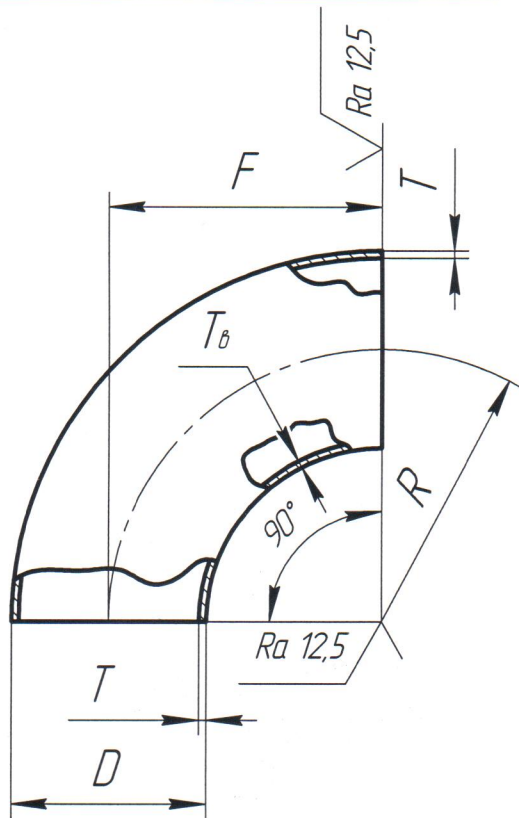


OK.17375.02.СБ.001

✓ Ra 16 (✓)

Перв. примен.

Справ. №



D, мм.	T, мм.	F = R, мм.	M, кг.
21,3	3,2	28	0,06
26,9	3,2	29	0,08
33,7	3,2	38	0,16
42,4	3,6	48	0,26
48,3	3,6	57	0,36
60,3	4,0	76	0,67
60,3	5,6	76	0,89
76,1	5,0	95	1,50
88,9	5,6	114	2,10
114,3	6,3	152	4,00
139,7	6,3	190	6,20
168,3	7,1	229	10,00

Подп. и дата

Инв. № дубл.

Взам. инв. №

Подп. и дата

Инв. № подл.

1. Неуказанные предельные отклонения H14, h14, $\pm \frac{IT14}{2}$.
2. Соотношение размеров согласно таблице.
3. Допускается увеличенная толщина стенки в неторцевых сечениях T_б.
4. Масса приведена для справок.

OK.17375.02.СБ.001

Изм.	Лист	№ докум.	Подп.	Дата
Разраб.		Ходяш В.Е.		
Проб.				
Т.контр.				
Н.контр.				
Утв.				

Отвод кротоизогнутый
типа 3D (R~1,5DN) П90° 1-D×T
ГОСТ 17375-01

Лит.	Масса	Масштаб
	M	
Лист	Листов	1

Сталь 20 ГОСТ 1050-2013

piragm.com