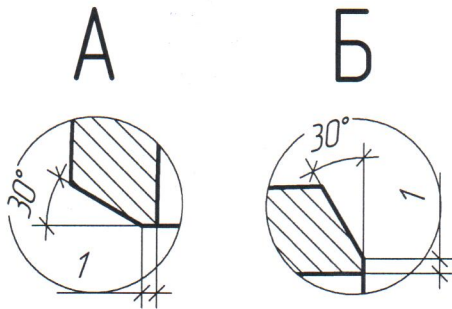
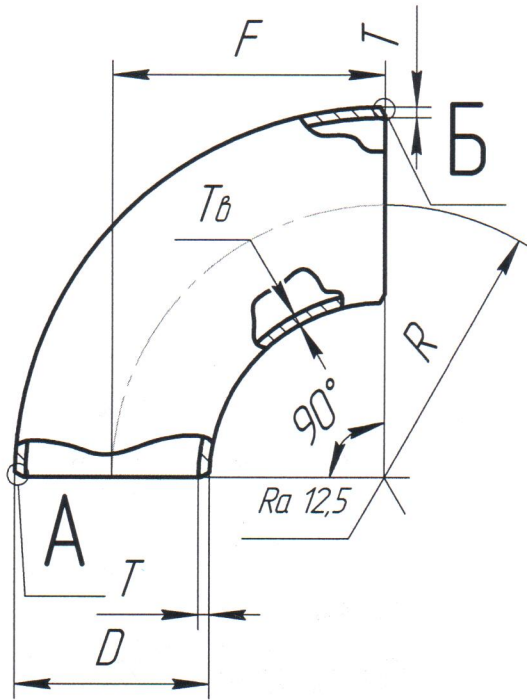


OK.17375.02.CB.002

✓ Ra 16 (✓)

Перв. примен.

Справ. №



D, мм.	T, мм.	F = R, мм.	M, кг.
57	6	75	1,0
76	6	100	1,7
89	6	120	2,3
89	8	120	3,0
108	6	150	3,6
108	8	150	4,7
114	6	150	3,8
133	6	190	5,7
133	8	190	7,4
159	6	225	8,1
159	8	225	11
219	6	300	15
219	8	300	20
219	10	300	25
273	8	375	31
273	10	375	39
325	8	450	45
325	10	450	56
377	10	525	75
426	8	600	78
426	10	600	97
426	12	600	117
530	10	750	153
530	12	750	183

Подп. и дата

Инв. № дубл.

Взам. инв. №

Подп. и дата

Инв. № подл.

1 Неуказанные предельные отклонения H14, h14, ± IT14/2.

2. Соотношение размеров согласно таблице.

3. Допускается увеличенная толщина стенки в неторцевых сечениях Tб.

4. Масса приведена для справок.

OK.17375.02.CB.002

Изм.	Лист	№ докум.	Подп.	Дата
Разраб.		Ходяш В.Е.		
Проб.				
Т.контр.				
Н.контр.				
Утв.				

Отвод кротоизогнутый
типа 3D (R~1,5DN) П90° D×T
ГОСТ 17375-01

Лит.	Масса	Масштаб
	M	
Лист	Листов	1

Сталь 20 ГОСТ 1050-2013

piragm.com