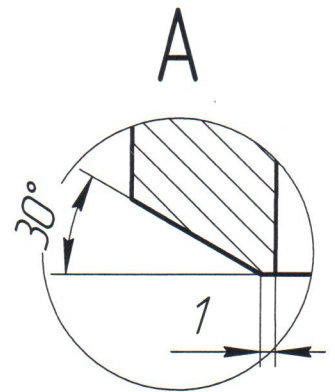
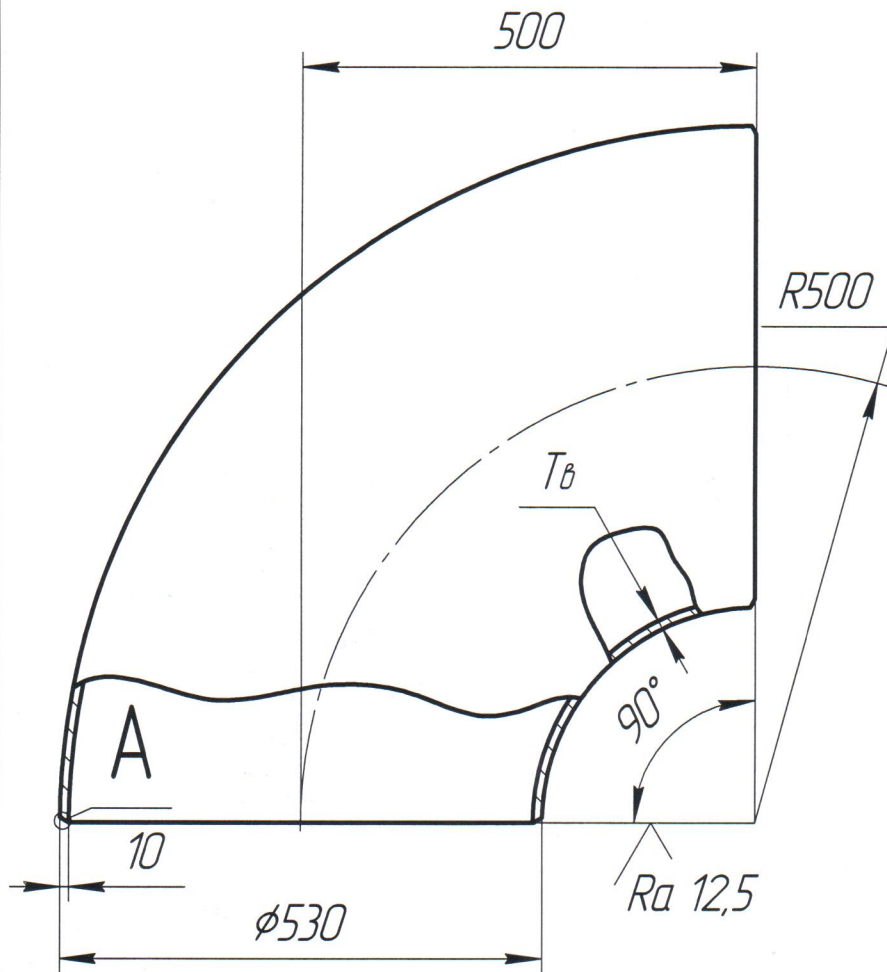


OK.30753.02.15.02

✓ Ra 16 (✓)

Перв. примен.

Справ. №



Подп. и дата

Инв. № дубл.

Взам. инв. №

Подп. и дата

Инв. № подл.

1. Неуказанные предельные отклонения H14, h14,  $\pm \frac{IT14}{2}$ .
2. Допускается увеличенная толщина стенки в неторцевых сечениях Тв.
3. Снятие фаски производится на обоих торцах изделия.
4. Масса приведена для справок.

OK.30753.02.15.02

| Изм.     | Лист | № докум.   | Подп. | Дата |
|----------|------|------------|-------|------|
| Разраб.  |      | Ходюш В.Е. |       |      |
| Проб.    |      |            |       |      |
| Т.контр. |      |            |       |      |
| Н.контр. |      |            |       |      |
| Утв.     |      |            |       |      |

Отвод крутоизогнутый  
типа 2D(R~DN) П90°-530×10,0  
ГОСТ 30753-2001

| Лит. | Масса  | Масштаб |
|------|--------|---------|
|      | 102    | 1:8     |
| Лист | Листов | 1       |

Сталь 20 ГОСТ 1050-2013

piragm.com